

広島アートファッションアカデミー

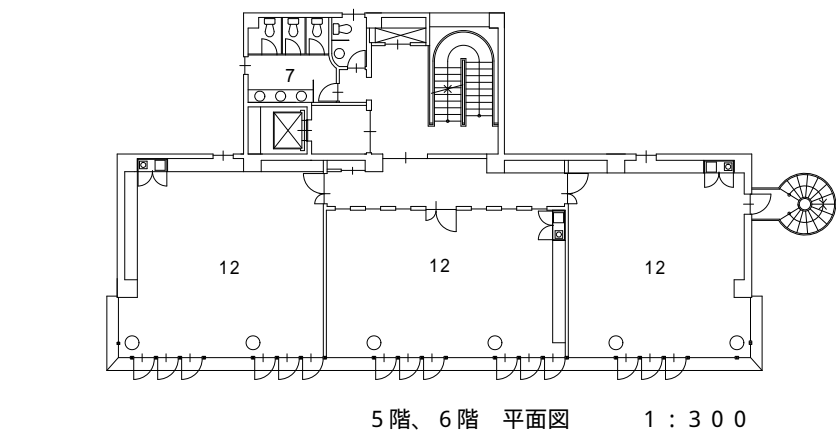
作品部門 デザイン
 設計監理 株式会社 沖本初建築設計事務所
 担当者 沖本初、田中淳一、吉岡英基

設計趣旨
 この建築では、構造体である柱・梁が極めて目立たないように作られている。この細い柱と薄い梁を実現している謎が平面図から読みとれる。北側の壁と北側にとびだしたコア部分の壁を耐震壁として有効に利用したことによって、南側のスケルトンの存在を極力消し去ることができた。立面図を見ての通り、ファサードの構成は一種の幾何学的な遊びである。硝子と石による面のバランス、各階の床を区切る水平の庇や、サッシの方立による垂直線。マリオンにより分割された硝子面の縦横比等、水平線、垂直線のおり成す絵画的な構成にこだわって立面を作った。

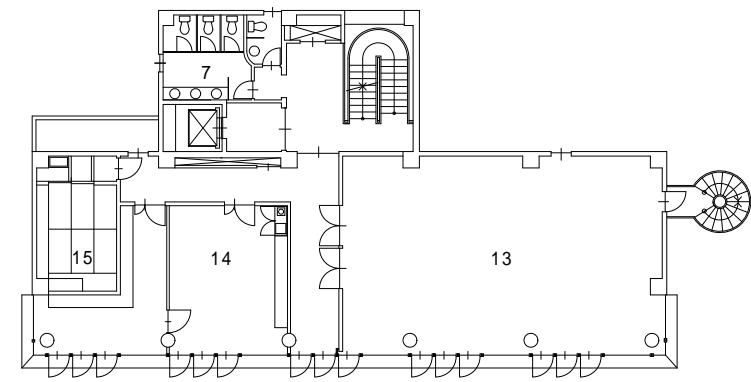
建物概要
 建物名称 広島アートファッションアカデミー
 発注者 学校法人 文化学園 理事長 若宮 久和
 用途 専修学校
 所在地 広島市中区上八丁掘7-15
 設計監理 株式会社 沖本初建築設計事務所
 基本設計 株式会社 沖本初建築設計事務所
 実施設計 株式会社 沖本初建築設計事務所
 施工 五洋建設株式会社 中国支店

規模
 構造 SRC + S + RC 造
 階数 地上6階 + 塔屋1階
 敷地面積 560.03㎡
 建築面積 262.72㎡
 延床面積 1,399.15㎡
 工事期間 1997/11 - 1998/09

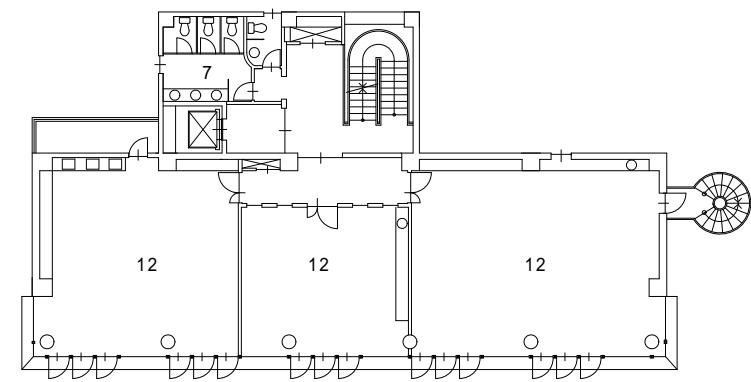
外部仕上
 屋上 コンクリートスラブ直コテ押さえの上
 軽歩行用ゴムシート防水
 スラブ裏 スタイロフォーム t = 50打込
 PC版裏 岩綿吹付け t = 30
 コンクリート打放し補修の上 吹付けタイル
外壁
 内部仕上
 床 自然石タイル貼
 タイルカーペット貼
 塩ビ系タイル貼
壁
 PB t = 12.5+9.5の上 KPの上AEP
 PB t = 12.5の上 クロス貼
天井
 PB t = 12.5+9.5の上 KPの上AEP
 PB t = 9.5の上 クロス貼



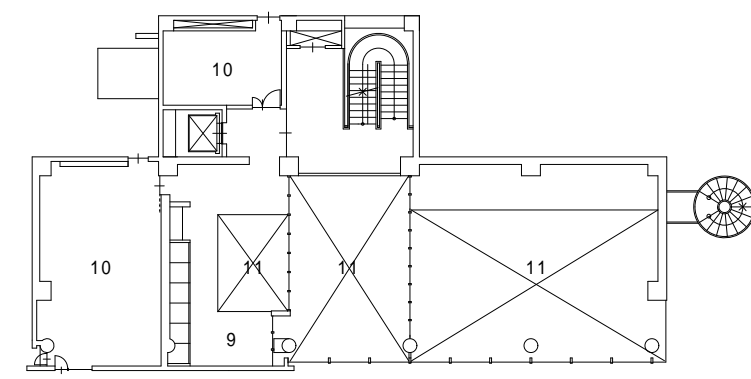
5階、6階 平面図 1:300



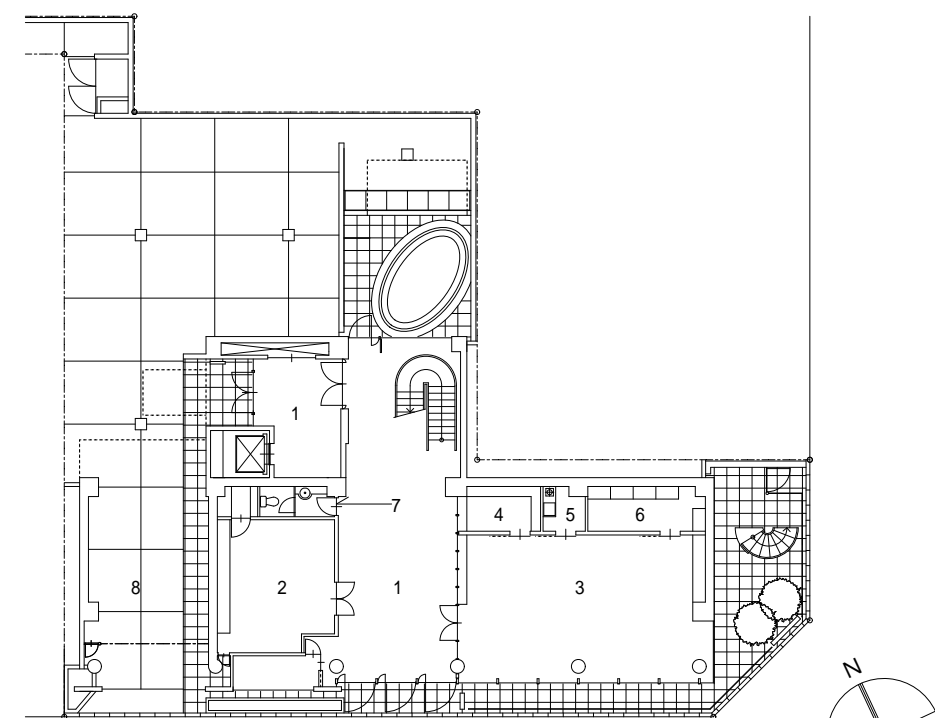
4階 平面図 1:300



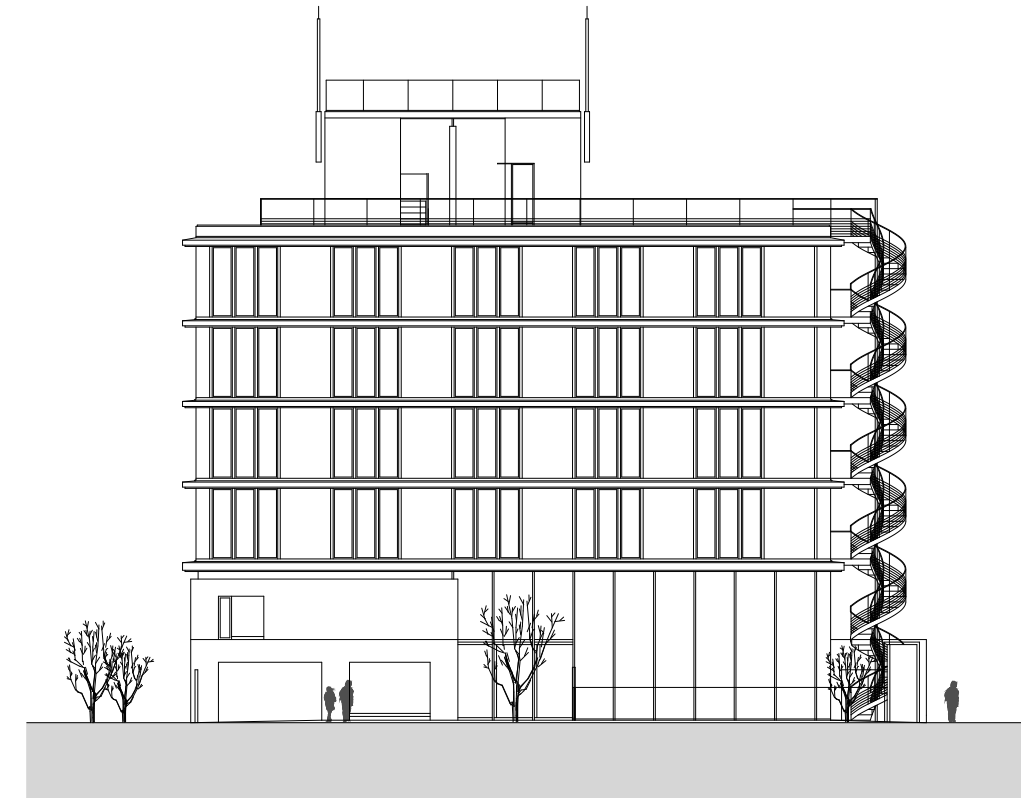
3階 平面図 1:300



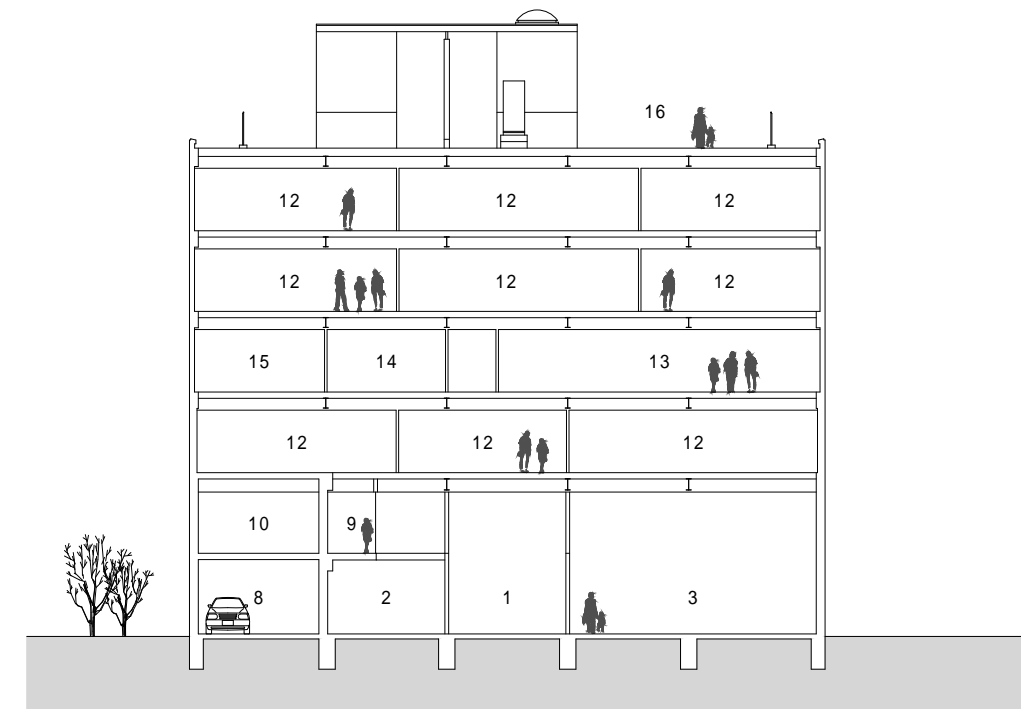
2階 平面図 1:300



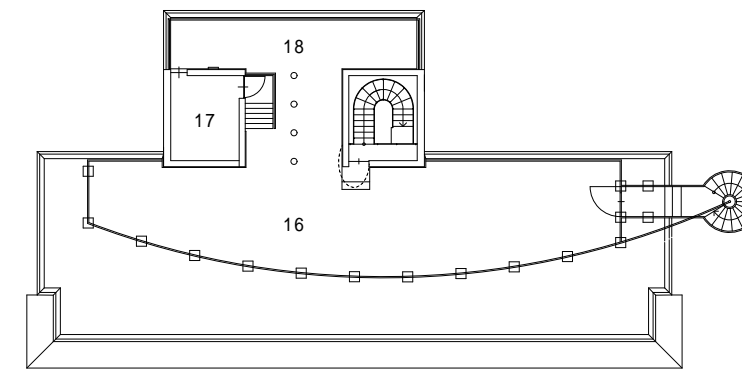
配置図兼1階平面図 1:300



南立面図 1:300



断面図 1:300



PH階 平面図 1:300

- 凡例
- | | |
|----------|------------|
| 1. ホール | 11. 吹抜 |
| 2. 校長室 | 12. 教室 |
| 3. 職員室 | 13. 多目的ホール |
| 4. 購買 | 14. 資料室 |
| 5. 湯沸室 | 15. 和室 |
| 6. 更衣室 | 16. 屋上 |
| 7. 便所 | 17. E V機械室 |
| 8. 車路 | 18. 空調機械置場 |
| 9. ギャラリー | |
| 10. 倉庫 | |

